

Перв. примен.

Справ. №

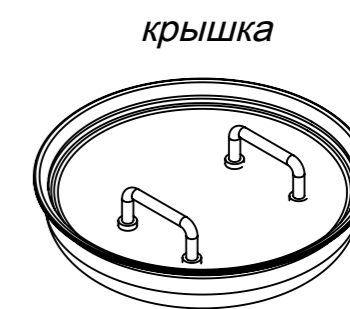
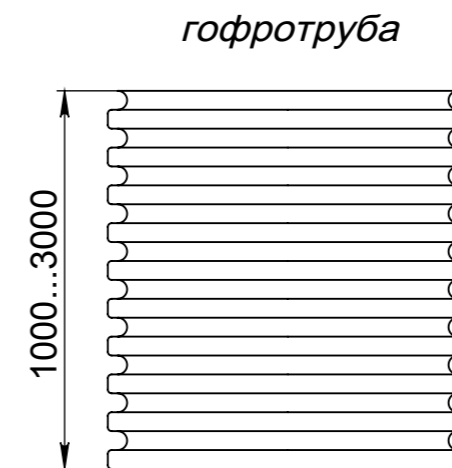
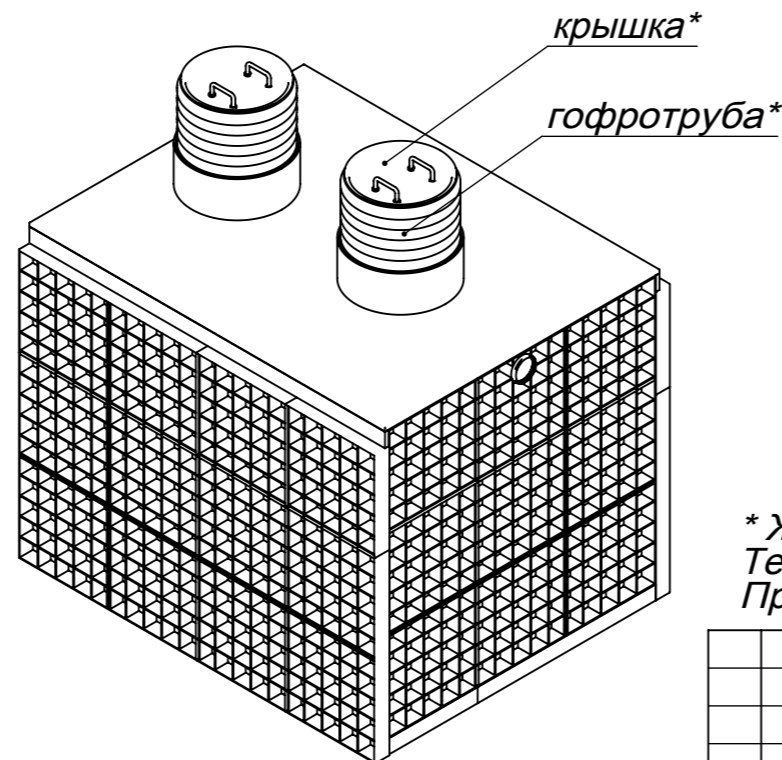
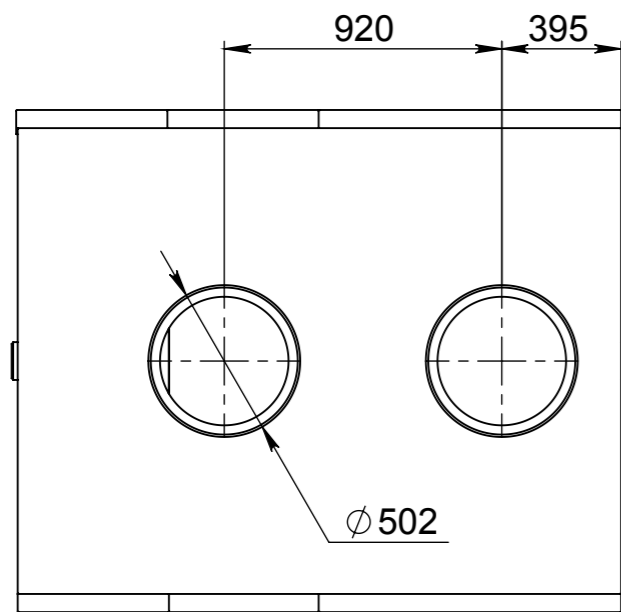
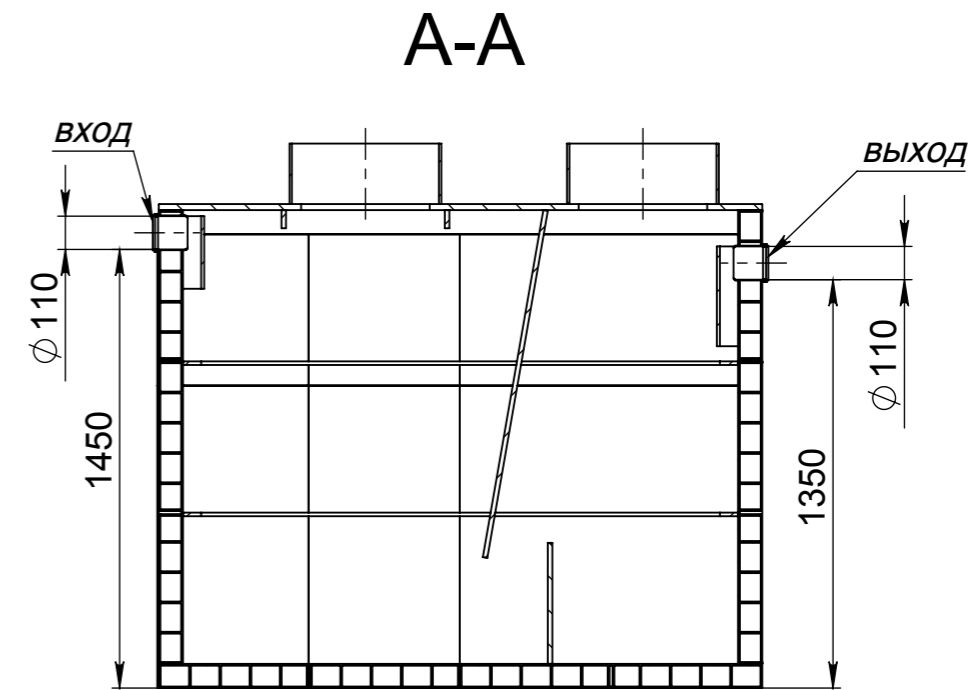
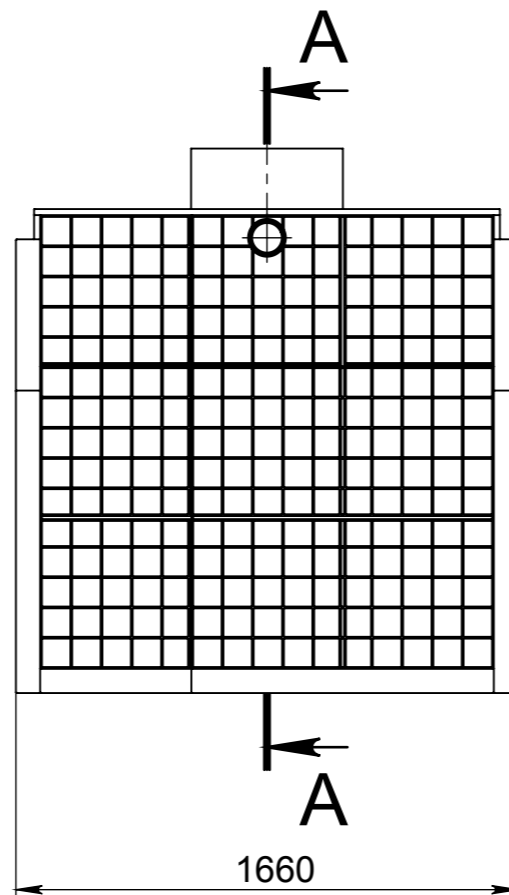
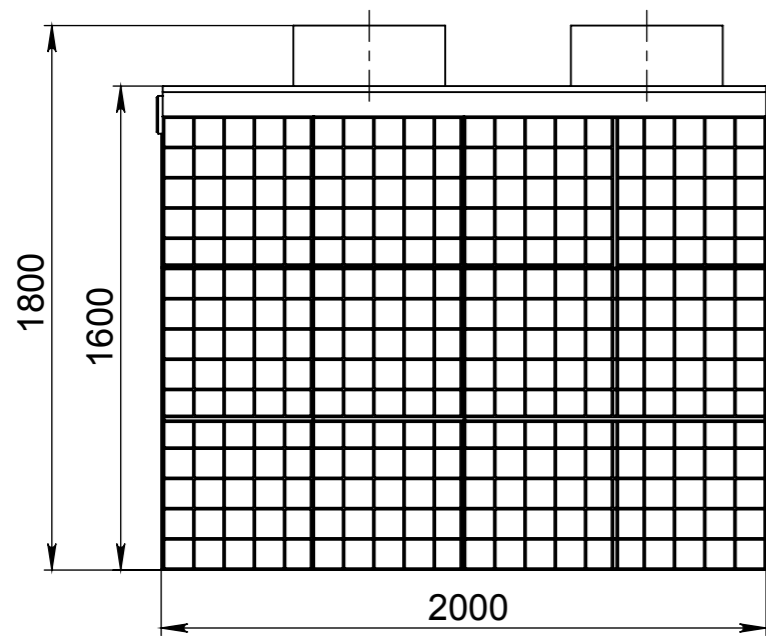
Подп. и дата

Изм. № дубл.

Взам. инв. №

Подп. и дата

Изм. № подл.



\* Жироуловитель поставляется в комплекте с шахтной гофротрубой Тегга  $\phi 425$  h-1000 мм, крышкой и уплотнительными кольцами. При необходимости высота шахтной трубы может быть увеличена.

Изм.	Лист	№ докум.	Подп.	Дата	<b>Жироуловитель БИОзон 25-1700-ПР (<math>\phi 110</math>)</b>	Лит.	Масса	Масштаб
Разраб.								
Пров.								
Т. контр.						Лист 1	Листов 1	
Н. контр.						ООО "Столичная Производственная Компания"		
Утв.								