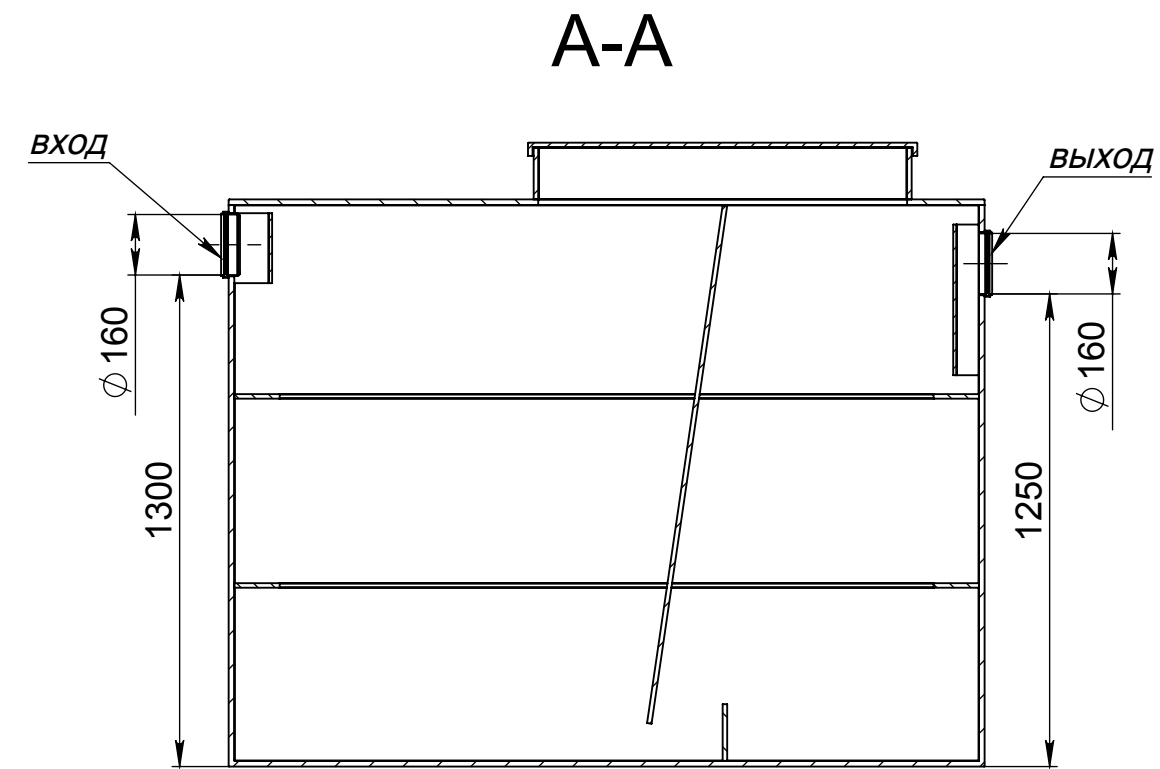
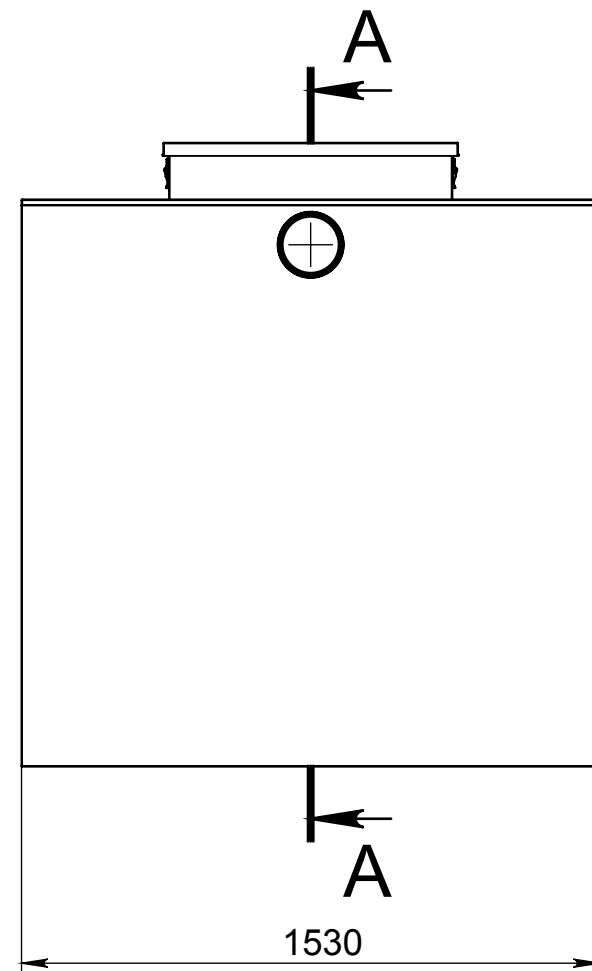
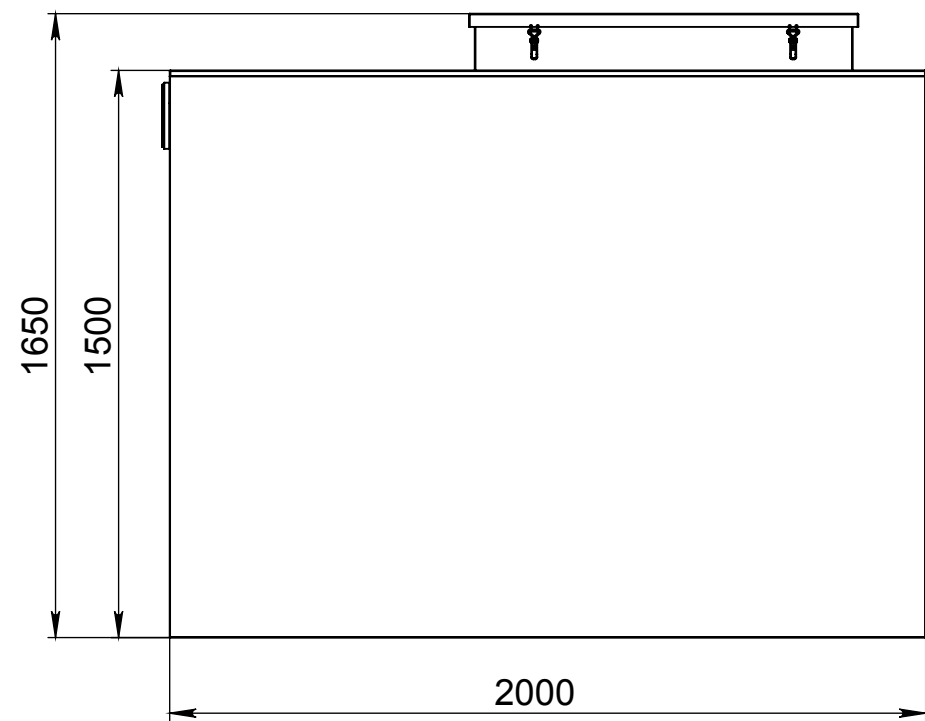
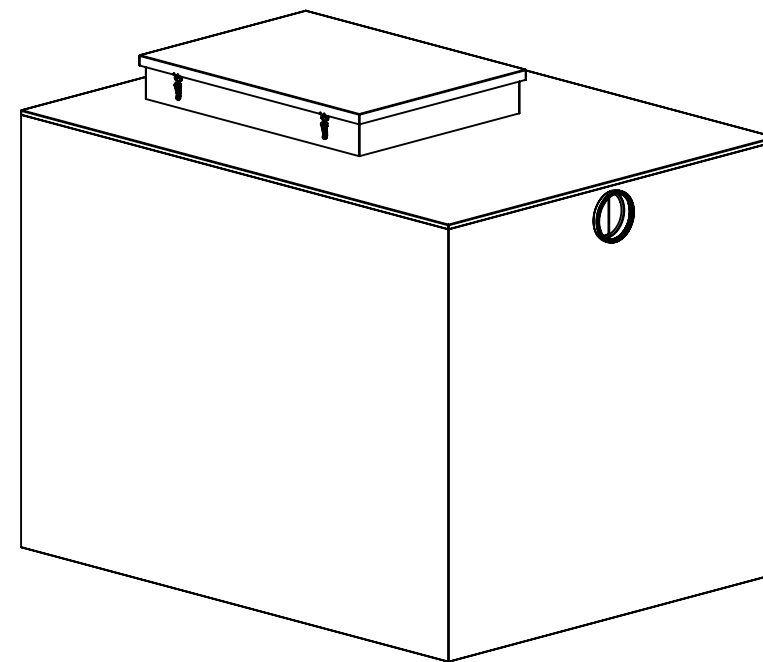
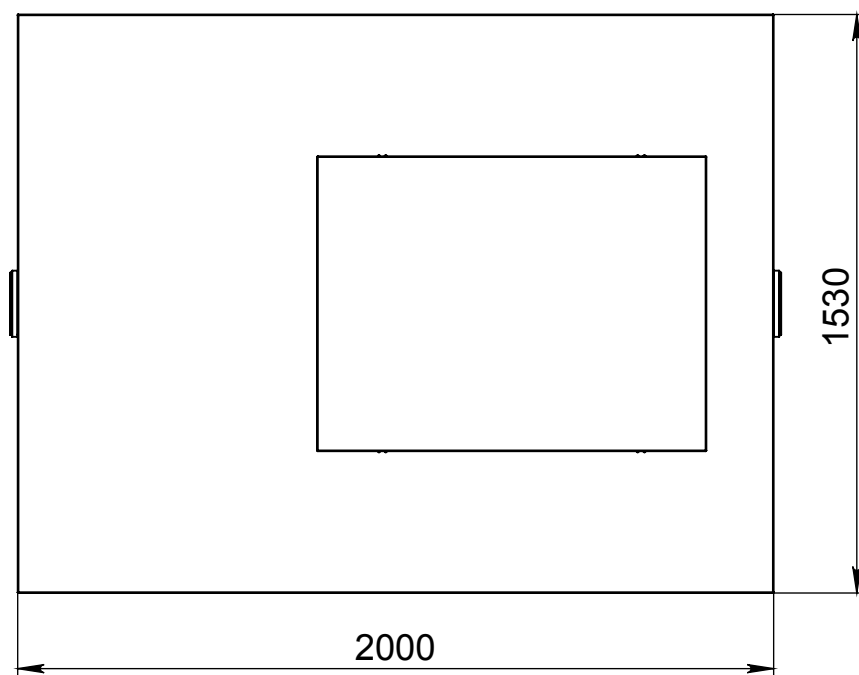


Перв. примен.
Справ. №



Подп. и дата
Взам. инв. №
Инв. № дубл.
Подп. и дата
Инв. № подл.



Изм.	Лист	№ докум.	Подп.	Дата
Разраб.				
Пров.				
Т. контр.				
Н. контр.				
Утв.				

**Жироуловитель
БИОзон 25-1700
(ϕ 160)**

Лит.	Масса	Масштаб
Лист 1	Листов 1	

ООО "Столичная
Производственная Компания"