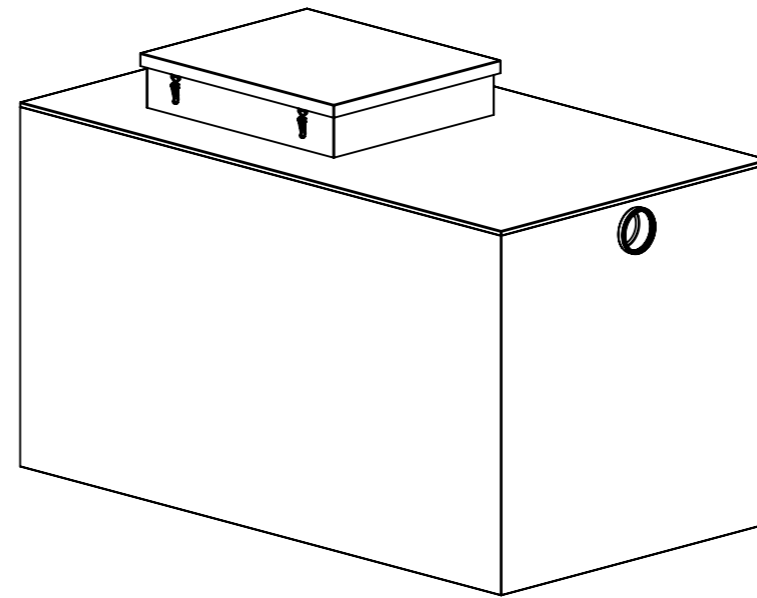
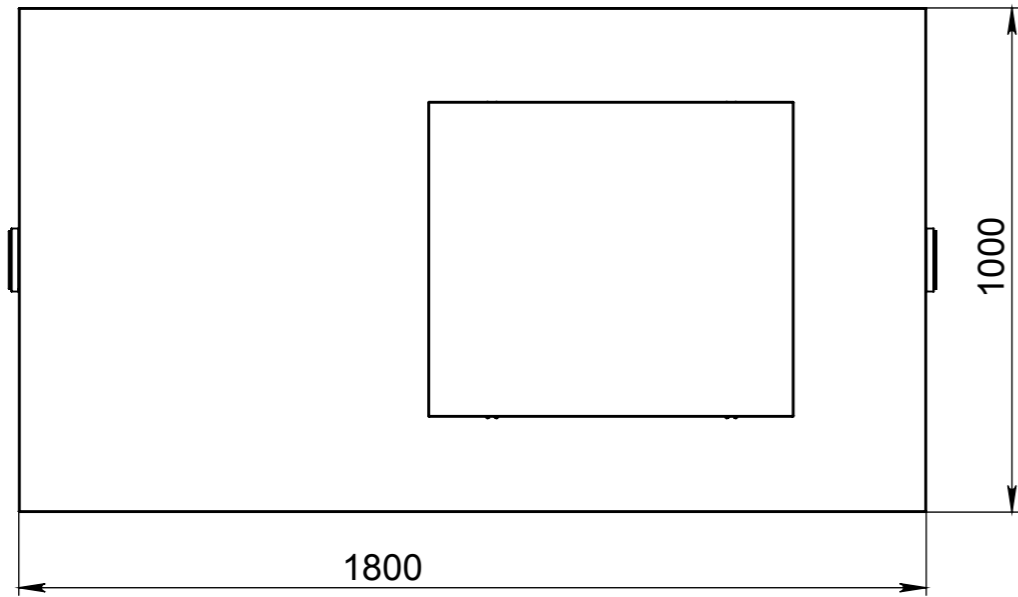
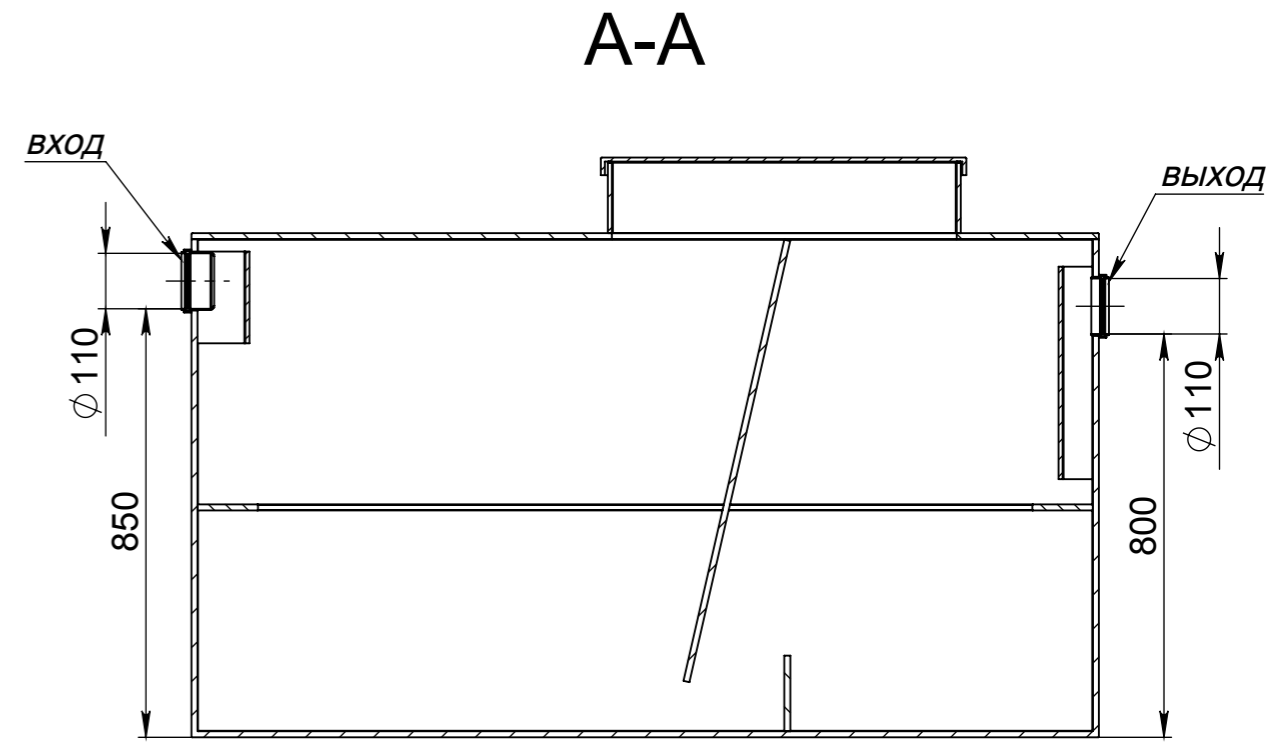
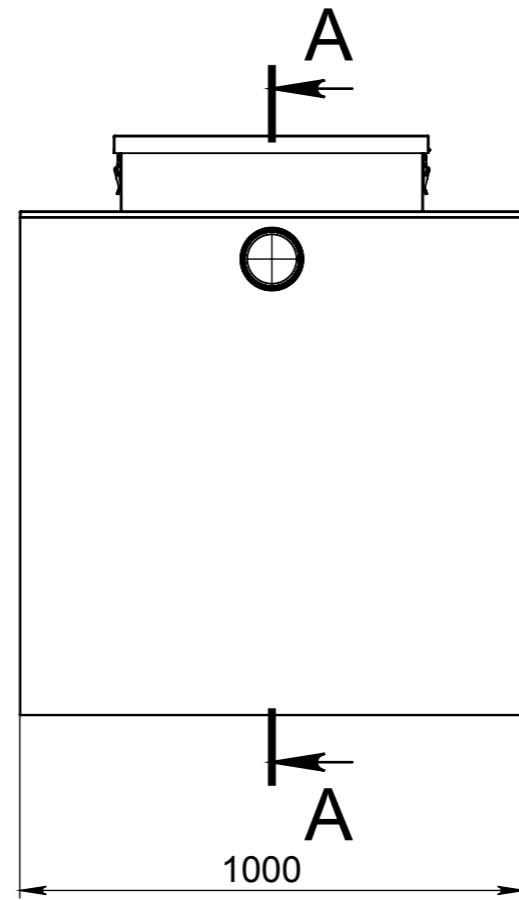
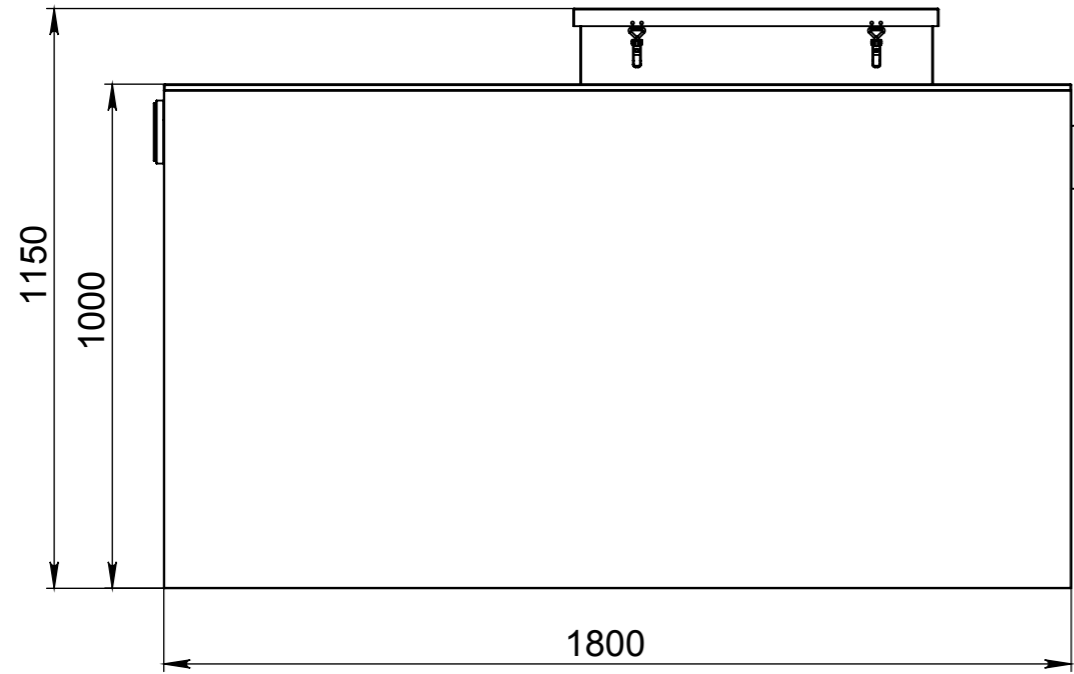


Перв. примен.
Справ. №

Подп. и дата
Взам. инв. №
Инв. № дубл.
Подп. и дата
Инв. № подл.



| | | | | | | | | | | |
|-----------|------|----------|-------|------|--|--|--|--|----------|---------|
| | | | | | | | | | | |
| Изм. | Лист | № докум. | Подп. | Дата | Жироуловитель БИОзон 11-800 ($\phi 110$) | | | Лит. | Масса | Масштаб |
| Разраб. | | | | | | | | | | |
| Пров. | | | | | | | | | | |
| Т. контр. | | | | | | | | Лист 1 | Листов 1 | |
| Н. контр. | | | | | | | | ООО "Столичная Производственная Компания" | | |
| Утв. | | | | | | | | | | |