

Перв. примен.

Справ. №

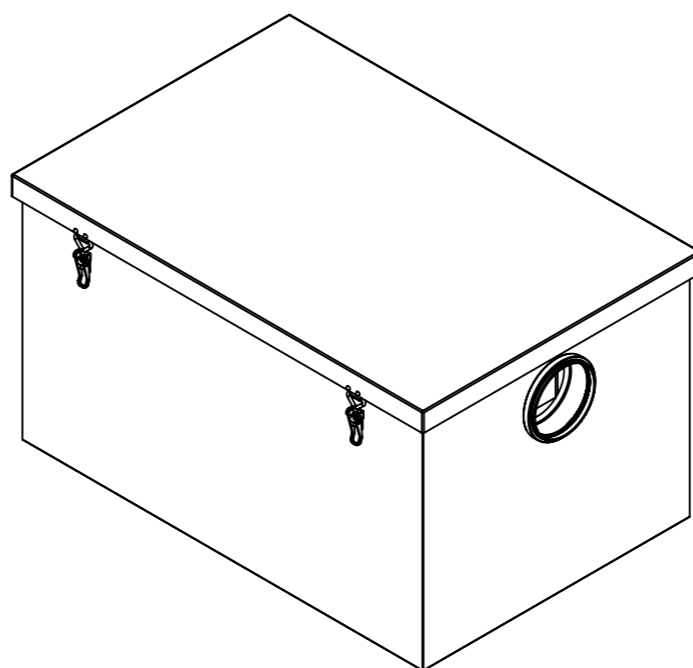
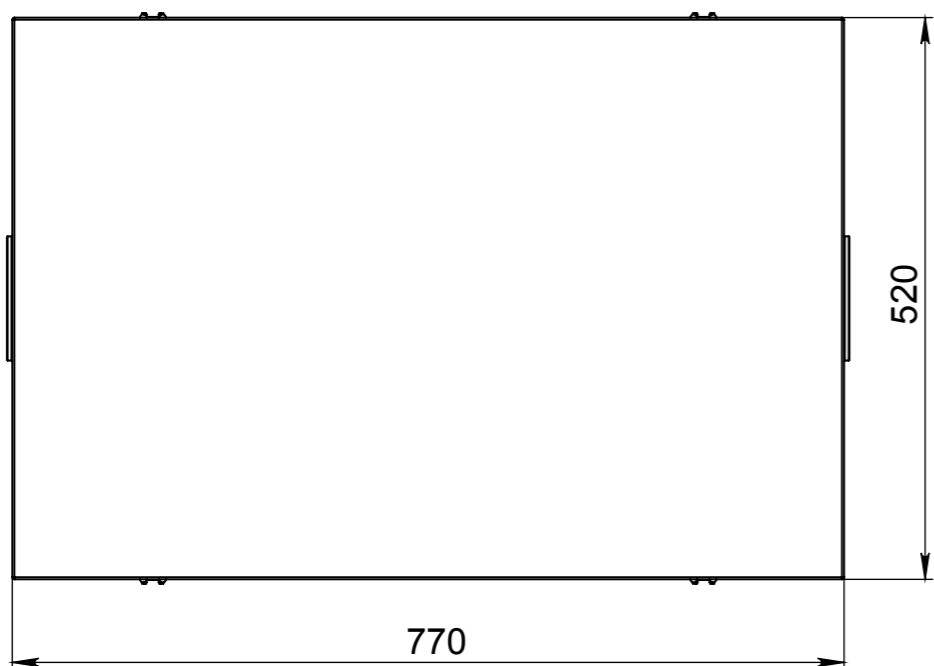
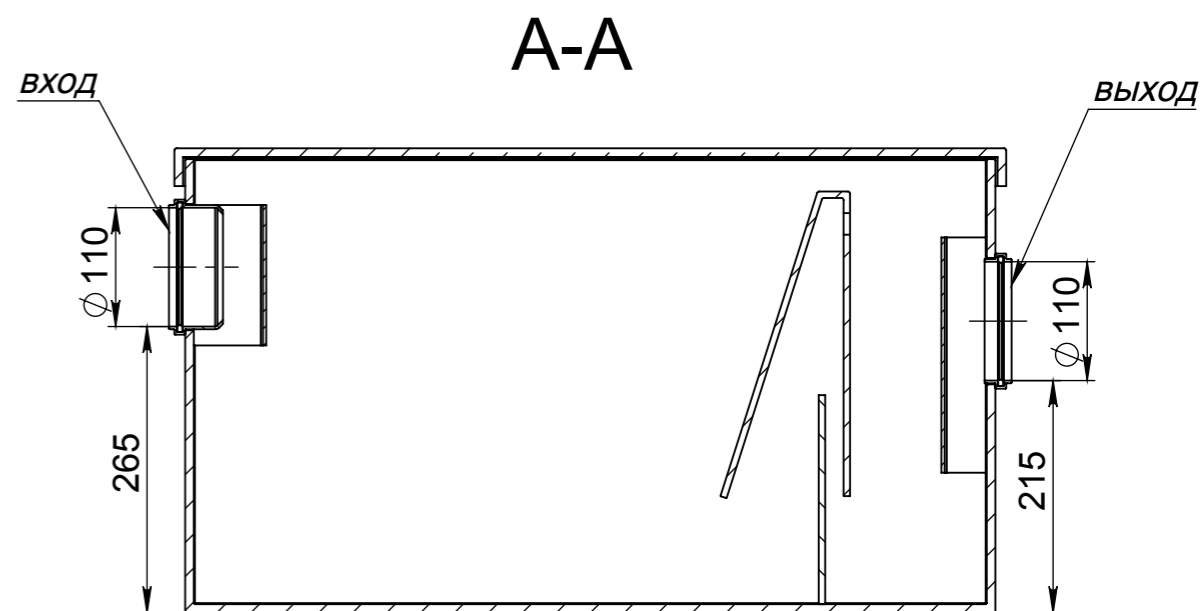
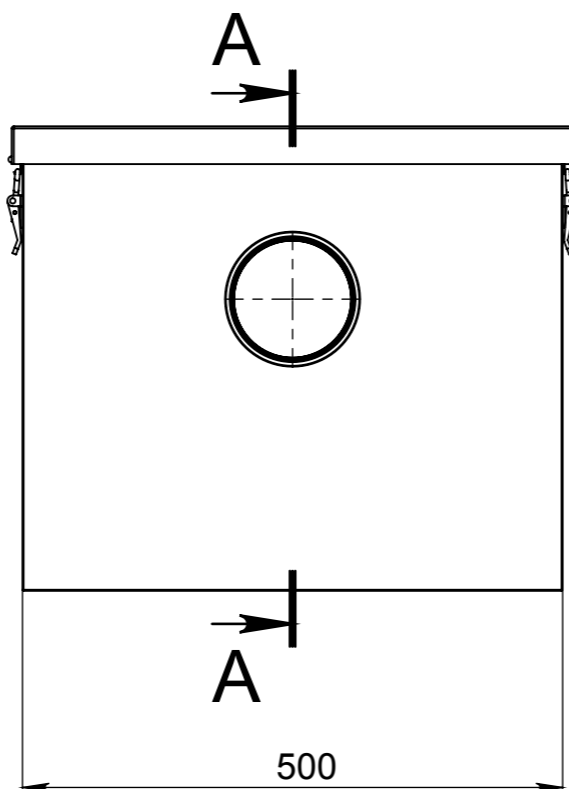
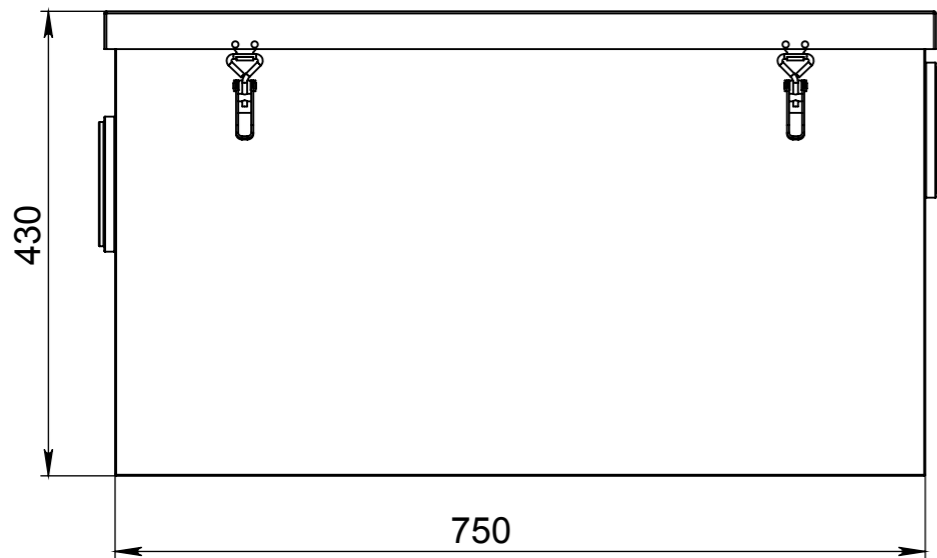
Подп. и дата

Инв. № дубл.

Взам. инв. №

Подп. и дата

Инв. № подл.



Изм.	Лист	№ докум.	Подп.	Дата	Жироуловитель БИОзон 1,5-100/100			Лит.	Масса	Масштаб
Разраб.										
Пров.										
Т. контр.										
							Лист 1	Листов 1		
Н. контр.					ООО "Столичная Производственная Компания"					
Утв.										