

Перв. примен.

Справ. №

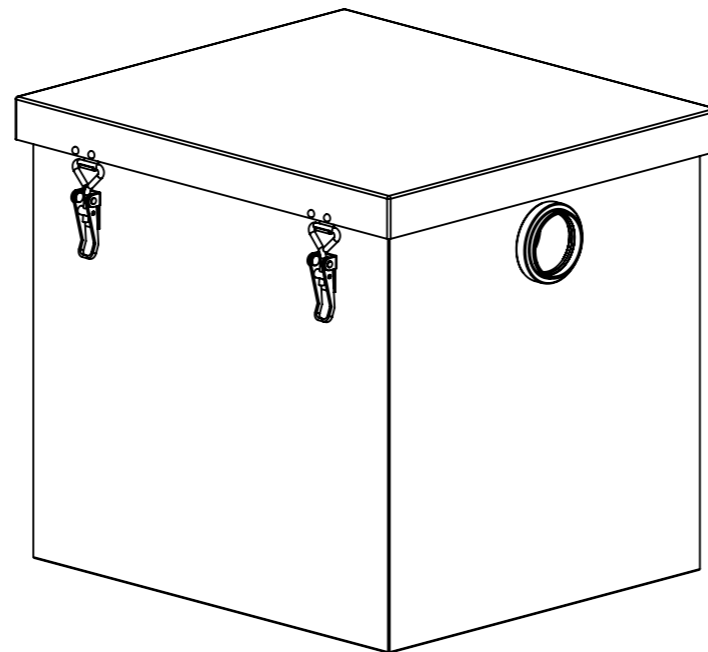
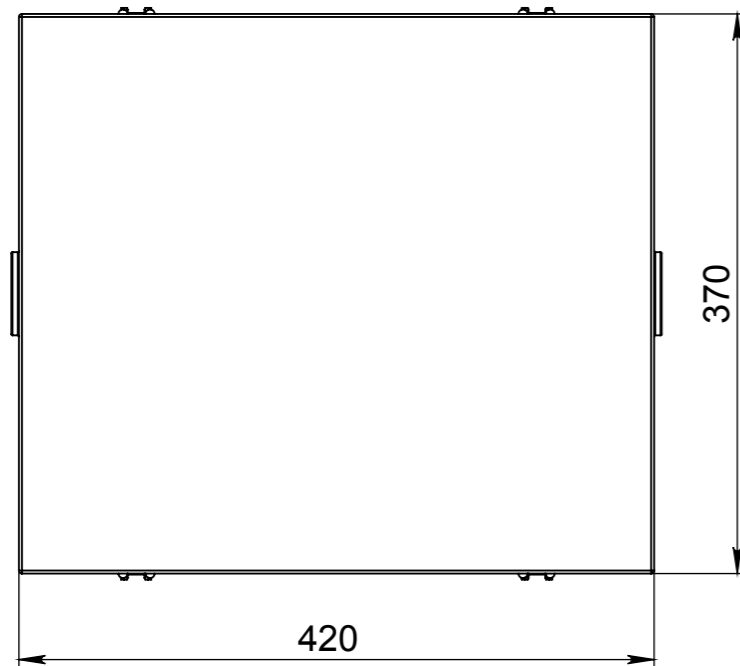
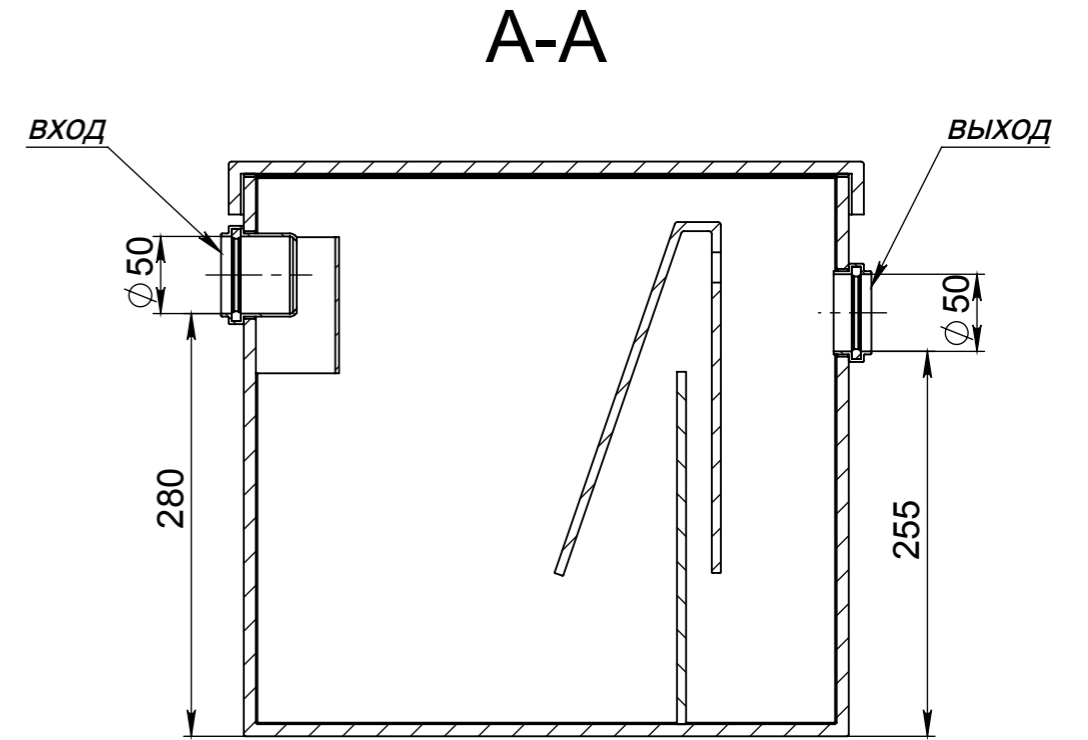
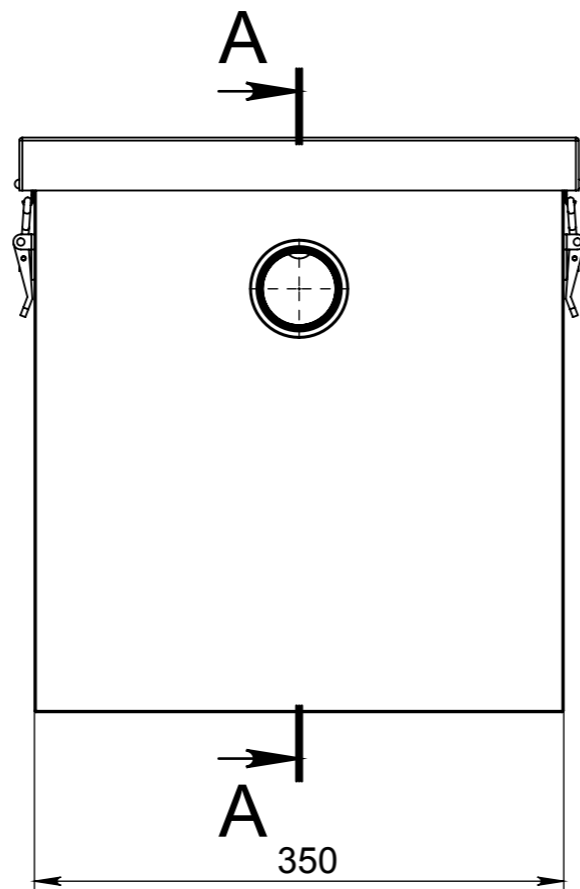
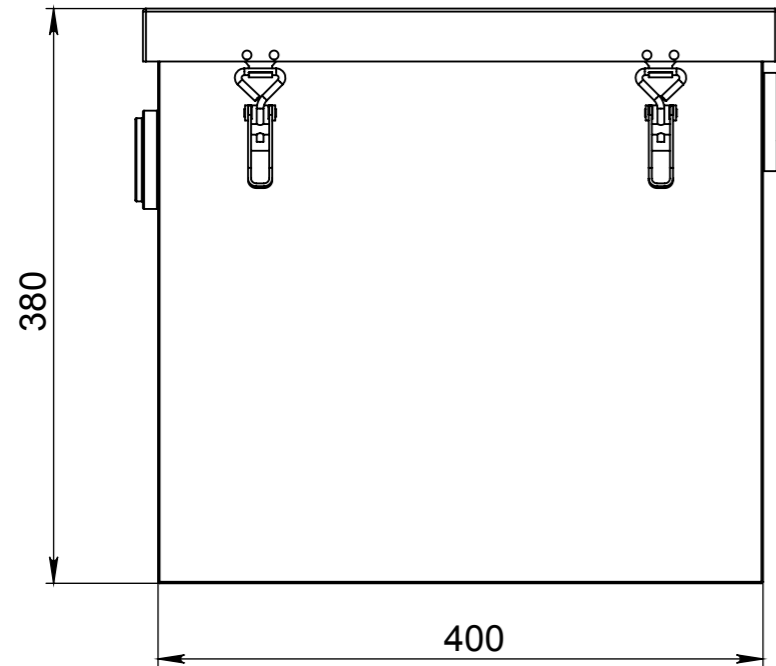
Подп. и дата

Инв. № дубл.

Взам. инв. №

Подп. и дата

Инв. № подл.



					<b>Жироуловитель БИОзон 0,5-30</b>	Лит.	Масса	Масштаб
Изм.	Лист	№ докум.	Подп.	Дата				
Разраб.								
Пров.								
Т. контр.						Лист 1	Листов 1	
Н. контр.					ООО "Столичная Производственная Компания"			
Утв.								